

CAT'N

MOUSE



**TECHNICAL
MANUAL**

Z 044-A/0

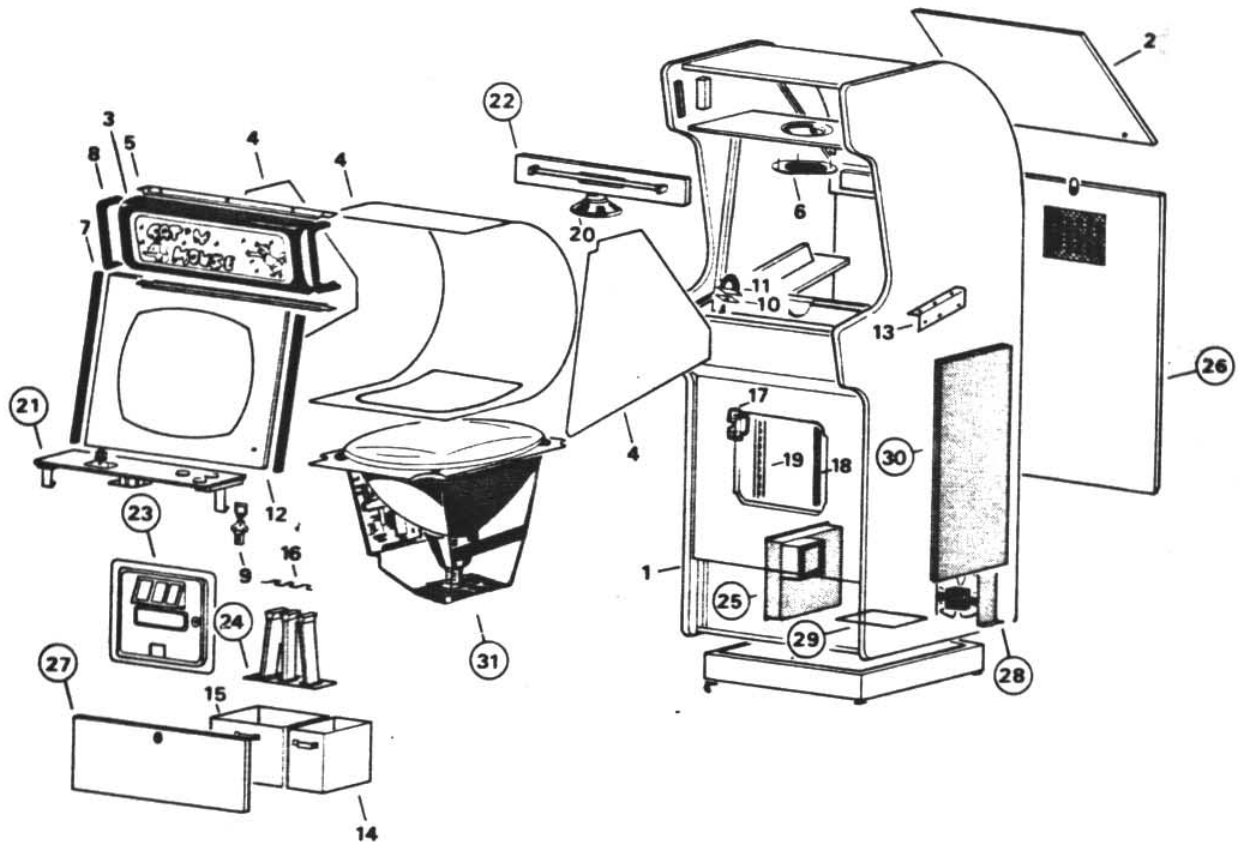
"CAT'N MOUSE"
SWITCHES ADJUSTMENT

SWITCH 1	1 2		3 4		5 6 7			8		
	COIN MECHANISM 2	ON ON	- ON	ON -	- -					
COIN MECHANISM 3			ON ON	- ON	ON -	- -			1 coin 2 plays 1 coin 3 plays 1 coin 5 plays 1 coin 7 plays	
N° CATS					ON ON ON	- ON ON	ON - ON	- - ON	X X -	2 cats 3 cats 4 cats 5 cats UNLIMITED CATS TO PLAY
GAME OVER MELODY								ON -	NO MELODY MELODY	
SWITCH 2	1	2	3	4	5	6	7	8		
FREE PLAY	ON -								NO WIN PLAY WIN PLAY	
N.U										
GAME DIFFIC.				ON ON	- ON	ON -	- -		EASY MEDIUM DIFFICULT VERY DIFFICULT	
EXTENDED PLAY						ON ON	- ON	ON -	- -	NO EXTENDED 20.000 POINTS 1 CAT 24.000 POINTS 1 CAT 28.000 POINTS 1 CAT
COIN MECHANISM 1								ON -	2 coin 1 play 1 coin 1 play	

OFF = -

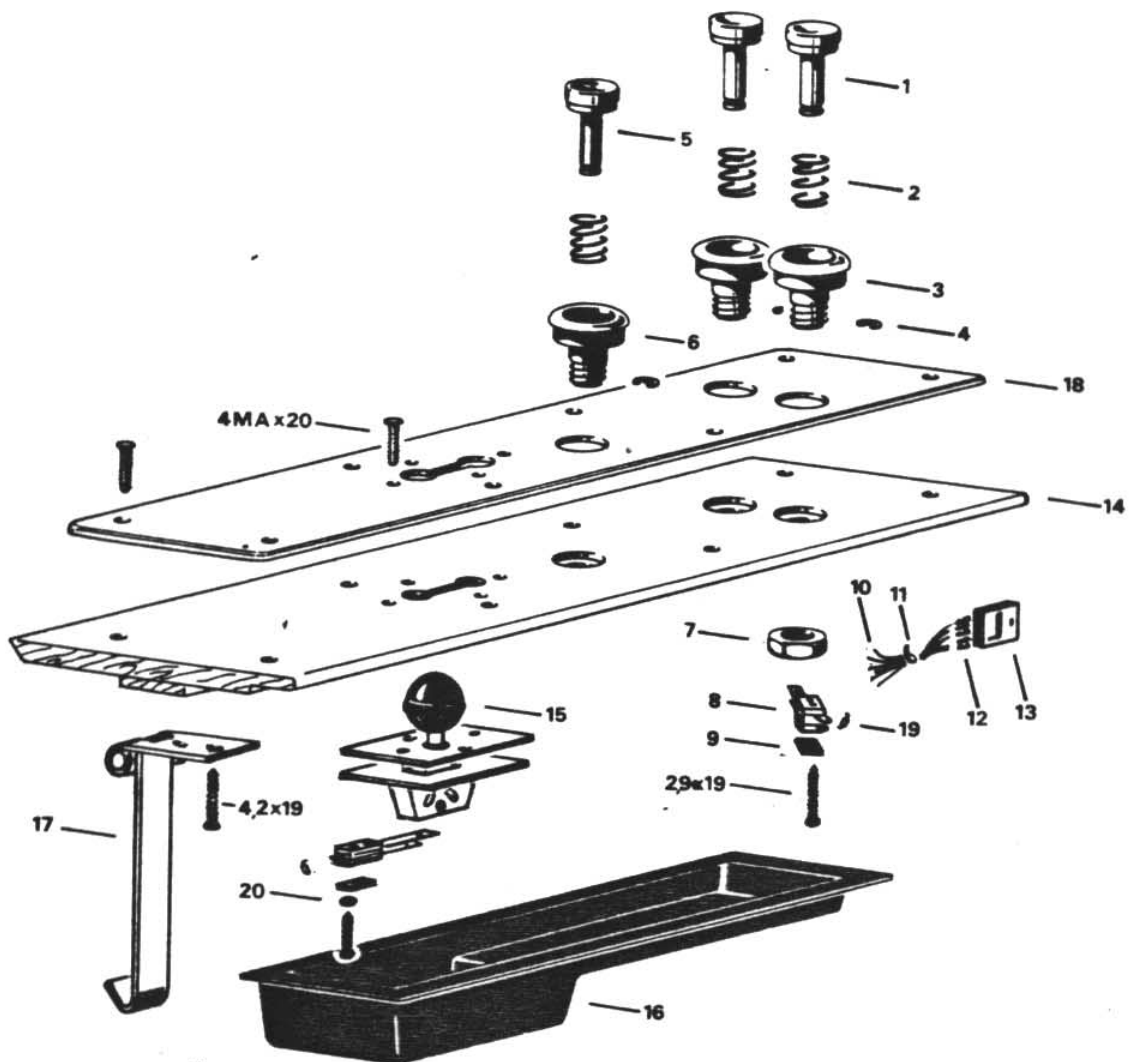
958
P
685

**mechanical
parts**



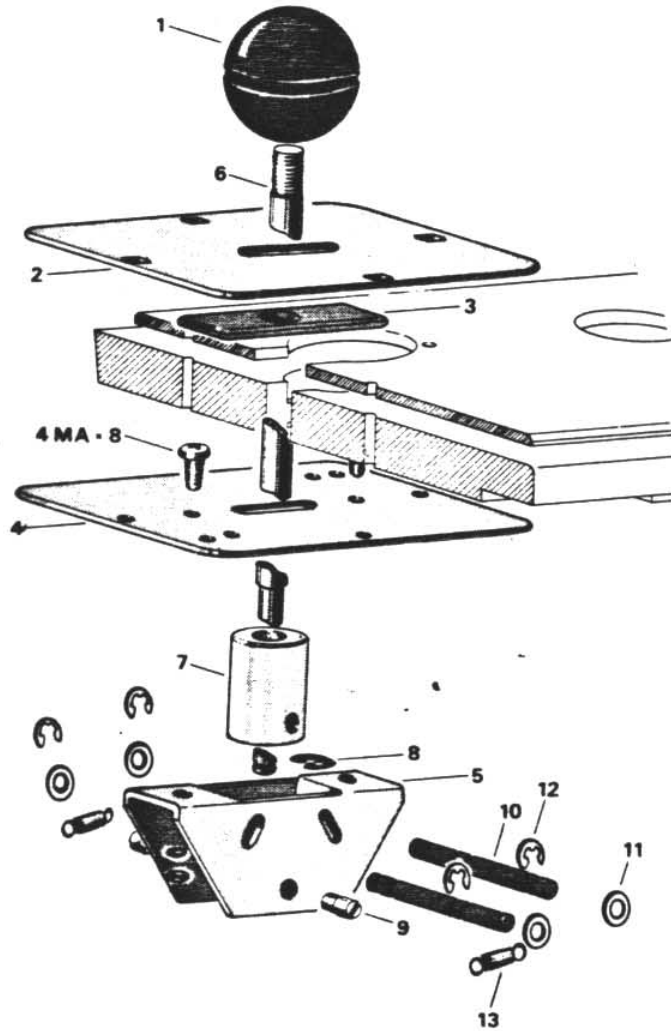
- | | | |
|----|-----------------|--|
| 1 | MRB 423 | Mobile in legno serigrato |
| 2 | FB 075 | Sportello superiore |
| 3 | MRB 569 | Pannello in plexiglass ad «U» serigr. «CAT'N MOUSE» |
| 4 | MRB 493 | Scenari in cartone nero (centrale, sinistro, destro) |
| 5 | A 7372 | Guarnitura in acciaio cromato |
| 6 | ASB 118 | Mascherina protezione altoparlante |
| 7 | MV 009 | Guarnitura in plastica per vetro |
| 8 | MV 034 | Guarnitura in gomma per pannello ad «U» |
| 9 | B 8115 | Chiusura a leva tipo «F» registrabile |
| 10 | A 5112 | Piastrina porta interruttore |
| 11 | A 7298 | Protezione interruttore |
| 12 | MRB 568 | Vetro serigr. «CAT'N MOUSE» mm. 600x477 |
| 13 | A 7260 | Angolare rinforzo mobile |
| 14 | B 7272 | Cassetta moneta piccola |
| 15 | B 7271 | Cassetta moneta grande |
| 16 | A 4560 | Molla sagomata sostegno canaletti monete |
| 17 | A 7369 | Scatola copri interruttori manuale |
| 18 | MV 076 | Canalina piccola mm. 15x25 |
| 19 | MV 075 | Canalina grande mm. 25x30 |
| 20 | CE 2018 | Altoparlante video |
| 21 | D 022 | Mascherina di comando ass. (v. Tav.) |
| 22 | C 8111 | Tavoletta neon ass. |
| 23 | C 8109 | Sportello porta gettoniere ass. (v. Tav.) |
| 24 | C 8251 (C 8252) | Gruppo 2 (ø 3) canaletti ass. (v. Tav.) |
| 25 | CEC 158 | Telaio di alimentazione (v. Tav.) |
| 26 | C 8258 | Sportello posteriore ass. (v. Tav.) |
| 27 | C 8259 | Sportello cassetta monete ass. (v. Tav.) |
| 28 | C 8260 | Gruppo ventola ass. (v. Tav.) |
| 29 | CEC 110 | Scheda alimentatore ass. |
| 30 | C 8264 | Gruppo schede ass. (v. Tav.) |
| 31 | CEC 096 | Monitor MTC 900 (v. manuale allegato) |

D 022 Mascherina di comando «CAT'N MOUSE» ass.



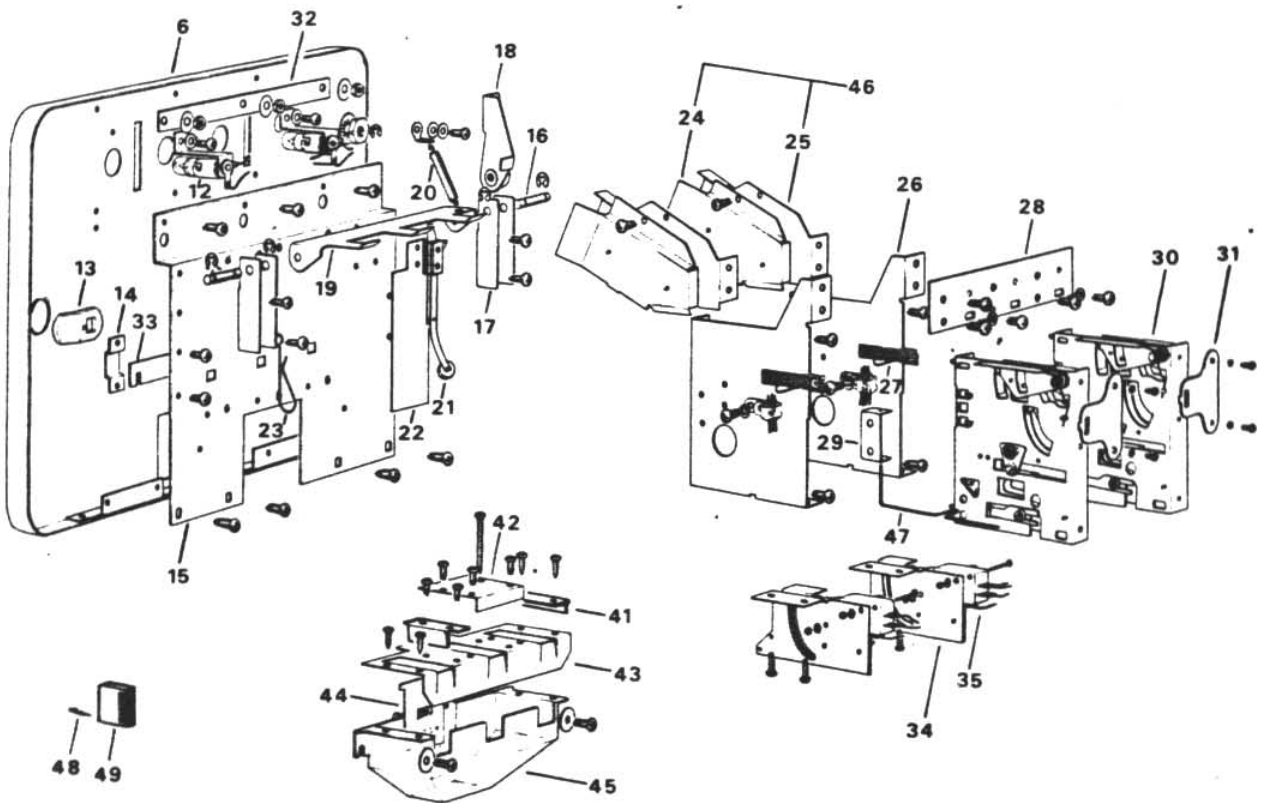
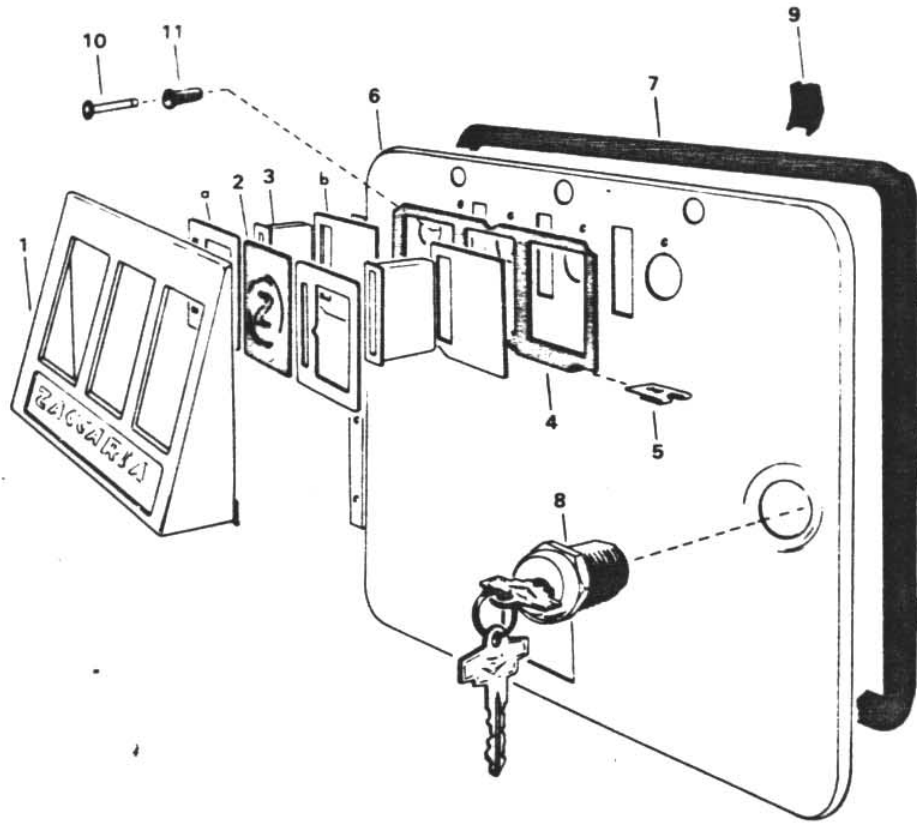
- | | |
|------------|--|
| 1 B 8114 | Pulsante bianco |
| 2 A 4272 | Molla richiamo pulsante |
| 3 A 5211 | Corpo pulsante bianco |
| 4 A 4202 | Anello DIN mm. 8 |
| 5 B 8130 | Pulsante rosso |
| 6 A 5225 | Corpo pulsante rosso |
| 7 A 5214 | Dado bloccaggio pulsanti |
| 8 B 9021 | Pacco lamellare |
| 9 A 6020 | Piastrina copri pacco lamellare |
| 10 BS 3085 | Filo \varnothing 0,22 |
| 11 CE 2024 | Fascetta serracavo piccola |
| 12 CE 1348 | Contatto MODU 2 maschio |
| 13 CE 1338 | Connettore MODU 2 maschio 2x8 vie |
| 14 FB 148 | Tavoletta in legno forata mod. lusso |
| 15 C 8168 | Comando a leva a 2 pos. (v. Tav.) |
| 16 A 7352 | Scatola protezione pacchi lamellari |
| 17 B 8118 | Cerniera con tirante |
| 18 MRB 567 | Mascherina in plexyglass serigr. «CAT'N MOUSE» |
| 19 CE 1011 | Diode 1N4148 |
| 20 A 6021 | Distanziale grande sp. 1,5 |

C 8168 Comando a leva a 2 posizioni



- | | | |
|----|--------|--|
| 1 | A 4498 | Pomello nero in bachelite ϕ 35 x ϕ 8 MA |
| 2 | A 6238 | Piastrina inox superiore per comando a leva a 2 posiz. |
| 3 | A 4501 | Piastrina in plexyglass antipolvere |
| 4 | A 6237 | Piastrina inox inferiore per comando a leva a 2 posiz. |
| 5 | A 6239 | Supporto leva di comando zinc |
| 6 | A 4495 | Leva comando porta pomello cromata |
| 7 | A 4497 | Componente leva di comando |
| 8 | A 4034 | Anello d'arresto ϕ di mm. 5 |
| 9 | A 4494 | Perno ottone filettato fulcro leva |
| 10 | A 4496 | Alberno comando pacco lamellare |
| 11 | A 4499 | Rondella isolante ϕ 5,2x10x1 |
| 12 | A 4212 | Anello d'arresto ϕ di mm. 4 |
| 13 | A 4500 | Molla richiamo perni |

C 8109 SPORTELLO PORTA GETTONIERE



EL COMP.
C 8109 SPORTELLO PORTA GETTONIERE

- | | | | |
|----|-----|------|--|
| 1 | ASB | 116 | Frontalino sportello con cerniera |
| 2 | A | 5009 | Piastrina con marchio |
| 3 | A | 6008 | Guida moneta in plastica |
| 4 | A | 7005 | Componente fissaggio accessori |
| 5 | A | 4383 | Piastrina semidoppia |
| 6 | B | 7194 | Sportello con cerniera |
| 7 | A | 7236 | Cornice in alluminio pressofuso |
| 8 | B | 7196 | Serratura |
| 9 | A | 4460 | Staffa fissaggio cornice |
| 10 | A | 4031 | Pulsante scarto moneta |
| 11 | A | 4032 | Componente per pulsante |
| 12 | B | 5029 | Porta lampada alto sportello |
| 13 | A | 4328 | Leva per serratura sportello anteriore |
| 14 | A | 5002 | Fermo barra arresto moneta |
| 15 | A | 7002 | Piastra supporto gettoniera |
| 16 | A | 4005 | Perno per cavalletto sportello |
| 17 | A | 6001 | Cavalletto sportello |
| 18 | B | 6001 | Leva con boccia |
| 19 | A | 6002 | Leva di scarto gettoniera |
| 20 | A | 5201 | Molla richiamo leva di scarto |
| 21 | B | 9015 | Pacco lamellare Tit |
| 22 | A | 5205 | Carilloncino isolatore sportello |
| 23 | A | 5021 | Ferretto porta chiave sportello |
| 24 | A | 7009 | Scorrimoneta maschio |
| 25 | A | 7008 | Scorrimoneta femmina |
| 26 | B | 7006 | Supporto gettoniera |
| 27 | A | 5252 | Forcellina fissaggio gettoniera |
| 28 | A | 5014 | Piastrina accoppiamento supp. gettoniera |
| 29 | A | 5015 | Componente per asta arresto moneta |
| 30 | B | 7083 | Gettoniera L 50 |
| 30 | B | 7084 | Gettoniera L 100 |
| 30 | B | 7175 | Gettoniera L 200 |
| 30 | B | 7092 | Gettoniera 25 C |
| 30 | B | 7096 | Gettoniera 5 F |
| 30 | B | 7097 | Gettoniera 10 F |
| 30 | B | 7098 | Gettoniera 5 P |
| 30 | B | 7099 | Gettoniera 10 P |
| 30 | B | 7147 | Gettoniera 50 P |
| 30 | B | 7111 | Gettoniera 0.50 plg |
| 30 | B | 7112 | Gettoniera 1 DM |
| 30 | B | 7113 | Gettoniera 2 DM |
| 30 | B | 7114 | Gettoniera 5 DM |
| 30 | B | 7128 | Gettoniera 1 FS |
| 30 | B | 7129 | Gettoniera 2 FS |
| 30 | B | 7148 | Gettoniera 10 Fr. Belgi |
| 30 | B | 7233 | Gettoniera 5 Dinari |
| 30 | B | 7234 | Gettoniera 10 Dinari |
| 31 | A | 5114 | Piastrina fissaggio gettoniera |
| 32 | A | 5006 | Asta per frontalino |
| 33 | A | 5001 | Barra arresto moneta |
| 34 | B | 6109 | Piastra porta micro |
| 35 | B | 5053 | Micro nero |
| 41 | A | 7279 | Squad. unidirezionale antifrode |
| 42 | A | 5010 | Squad. 4 fon. |
| 43 | A | 6009 | Copertura per raccogliore moneta |
| 44 | A | 5011 | Cancelletto |
| 45 | A | 7300 | Raccogliore in lega |
| 46 | B | 6076 | Scorrimoneta assemblato |
| 47 | A | 5208 | Ferretto arresto moneta grande |
| 47 | A | 5013 | Ferretto arresto moneta piccola |
| 48 | CE | 1348 | Maschio MODU 2 |
| 49 | CE | 1338 | Connettore maschio |

a = introduzione moneta (in m.)
b = introduzione serigrafata (p ser.)

AUSTRALIA



AUSTRIA



BELGIO



DANIMARCA & SVEZIA



FRANCIA & SVIZZERA



GERMANIA



GIAPPONE



INGHILTERRA



ITALIA



JUGOSLAVIJA



LIBANO



OLANDA



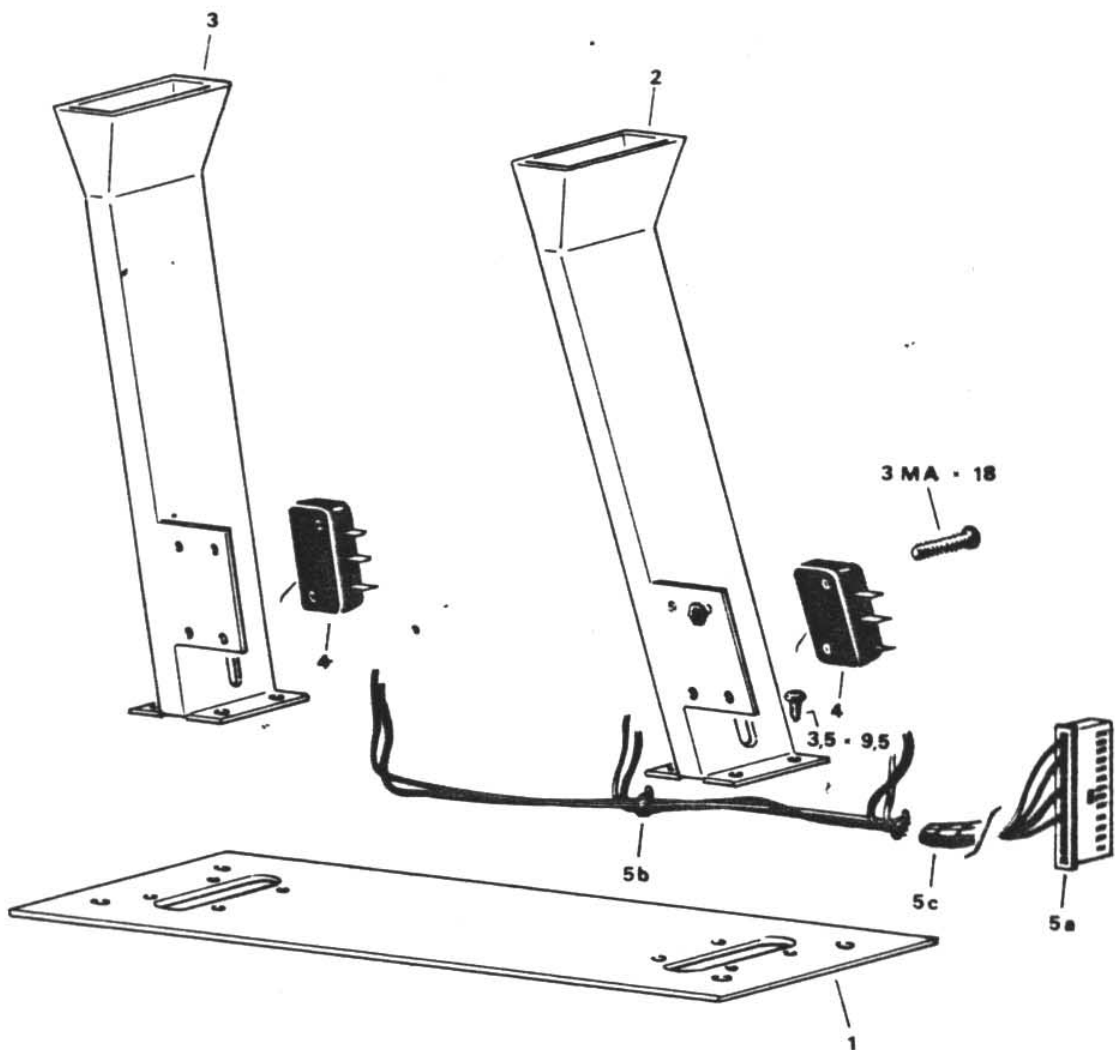
UNGHERIA



U.S.A. & CANADA

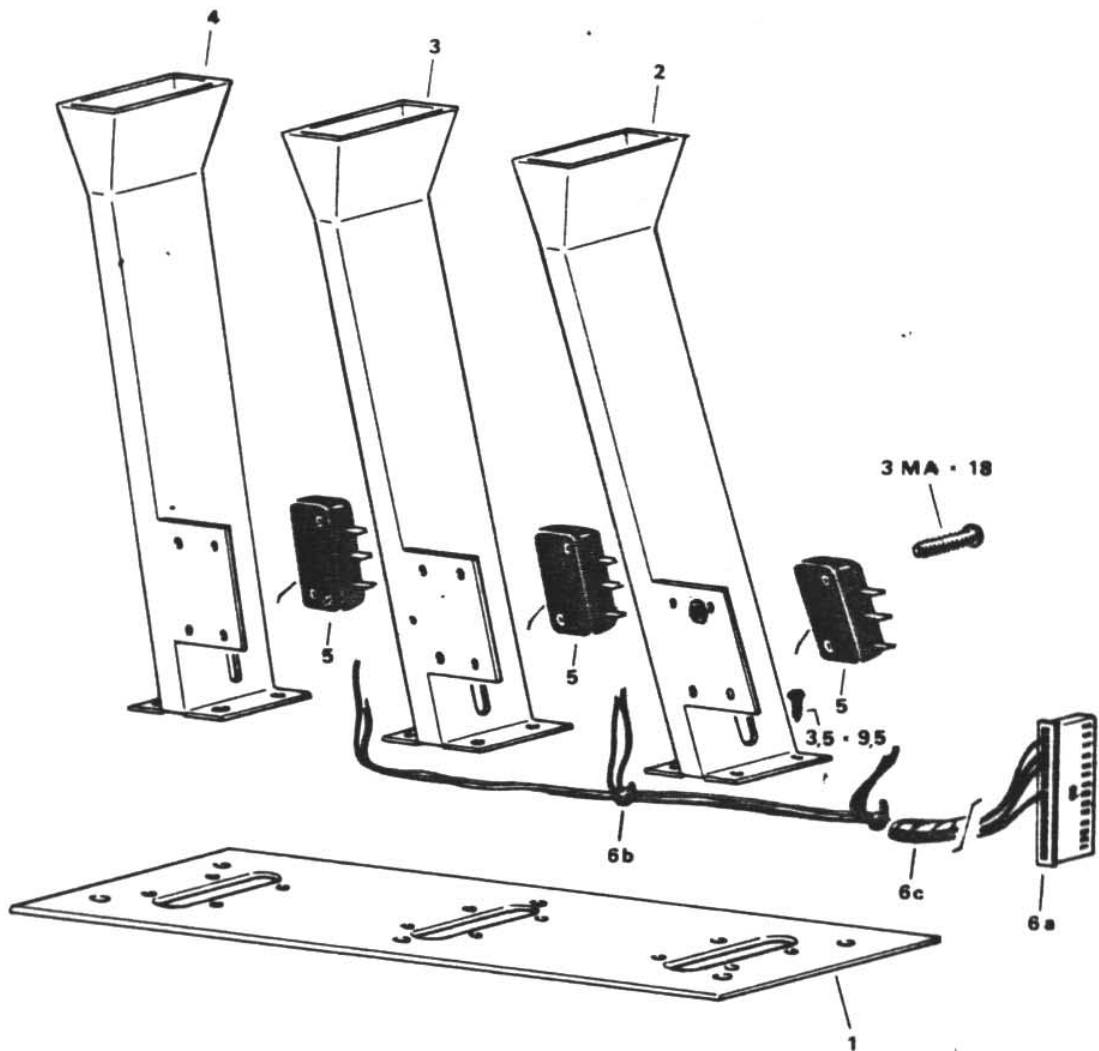


C 8251 GRUPPO N. 2 CANALETTI MONETE ASS.

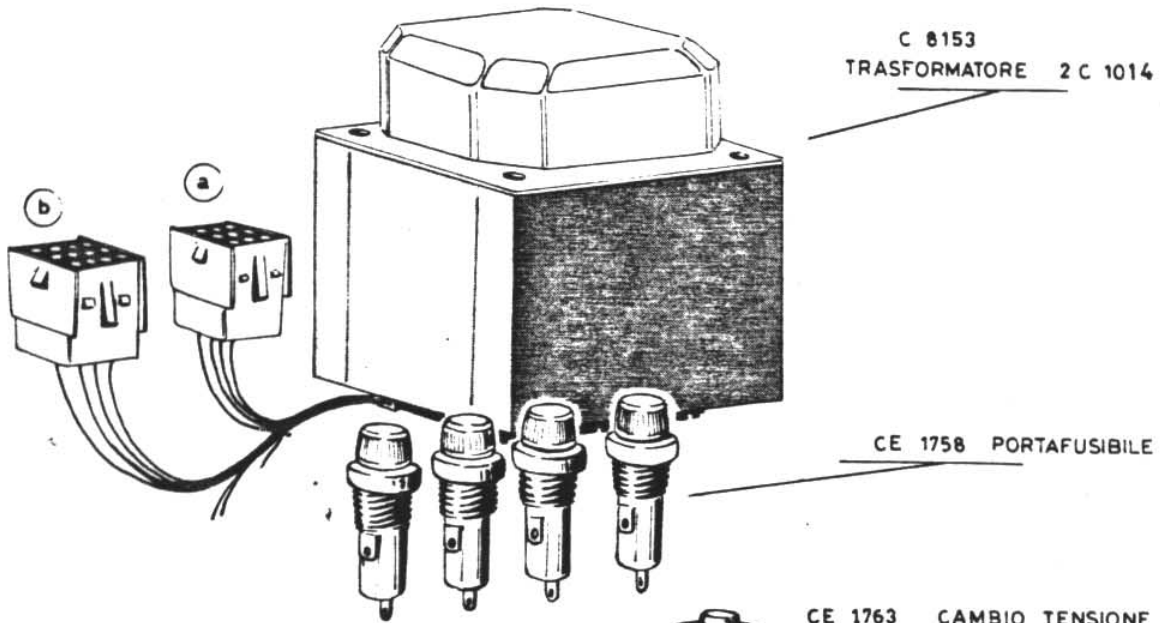


- | | | |
|----|---------|----------------------------------|
| 1 | A 7390 | Piastra porta canali a 2 fori |
| 2 | B 7273 | Canaletti monete destri |
| 3 | B 7274 | Canaletti monete sinistri |
| 4 | B 6186 | Micro switch E51 - 60B - R |
| 5a | CE 1550 | Connettore MODU 2 femmina 15 vie |
| 5b | CE 2024 | Fascette serracavo piccole |
| 5c | BS 3101 | Spirale Record tipo 3 |

C 8252 GRUPPO N. 3 CANALETTI MONETE ASS.



- | | | | |
|---------|--------|-------------------------------|----------------------------------|
| 1 | A 7376 | Piastra porta canali a 3 fori | |
| 2 | B 7273 | Canaletti monete destri | |
| 3 | B 7275 | Canaletti monete centrali | |
| 4 | B 7274 | Canaletti monete sinistri | |
| 5 | B 8186 | Micro switch E51 - 908 - R | |
| CEB 162 | 6a | CE 1550 | Connettore MODU 2 femmina 15 vie |
| | 6b | CE 2024 | Fascette serracavo piccola |
| | 6c | BS 3101 | Spirale Record tipo 3 |

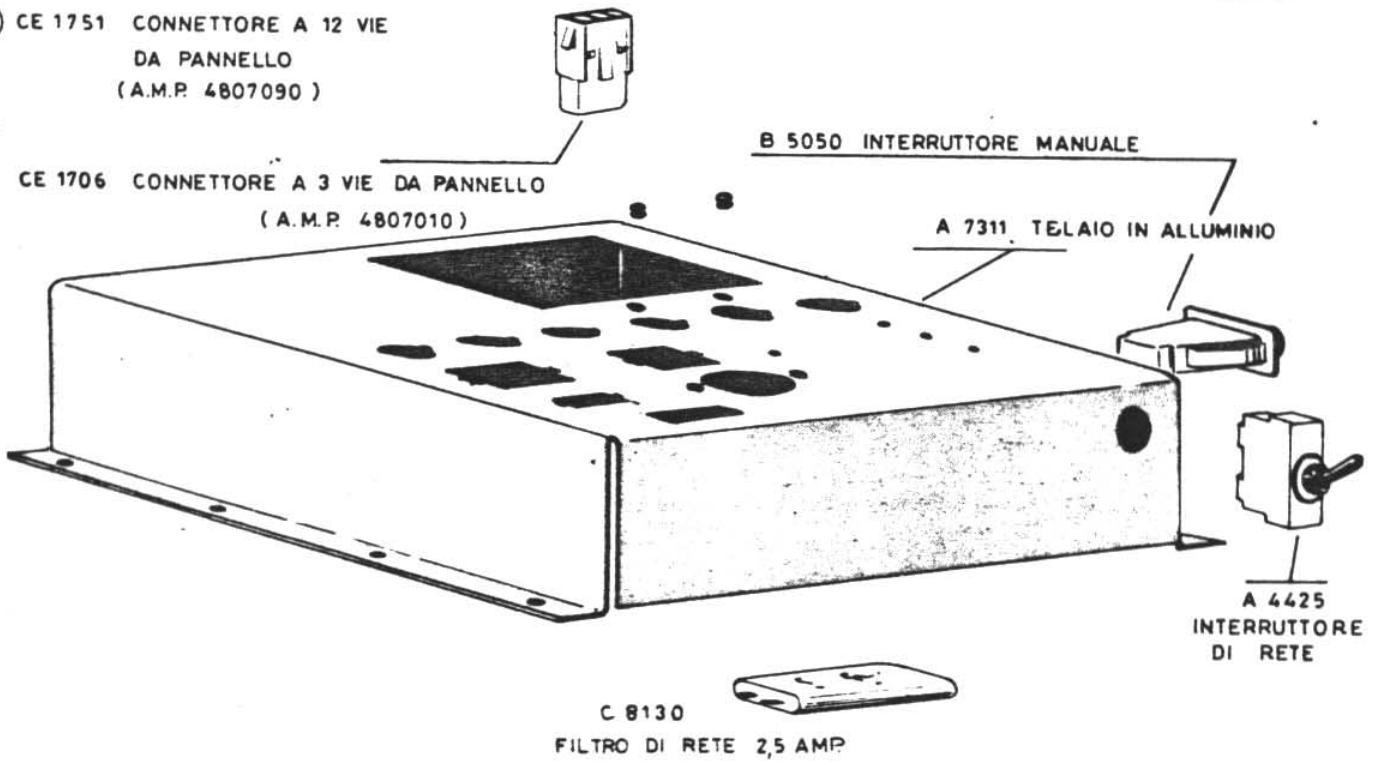


a) CE 1744 CONNETTORE A 9 VIE DA PANNELLO
(A.M.P. 4807070)

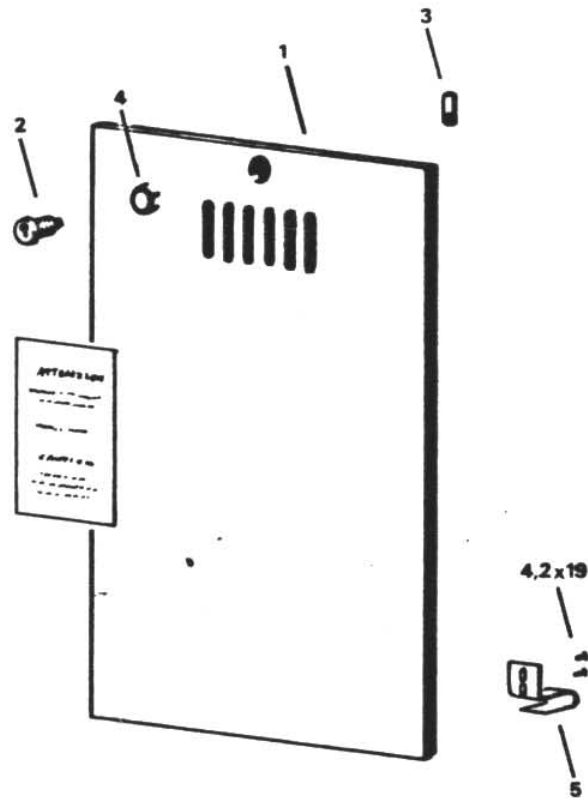
CE 1763 CAMBIO TENSIONE " CT FH ..
con 100 V.
115 V.
200 V.
220 V.
245 V.

b) CE 1751 CONNETTORE A 12 VIE
DA PANNELLO
(A.M.P. 4807090)

CE 1706 CONNETTORE A 3 VIE DA PANNELLO
(A.M.P. 4807010)

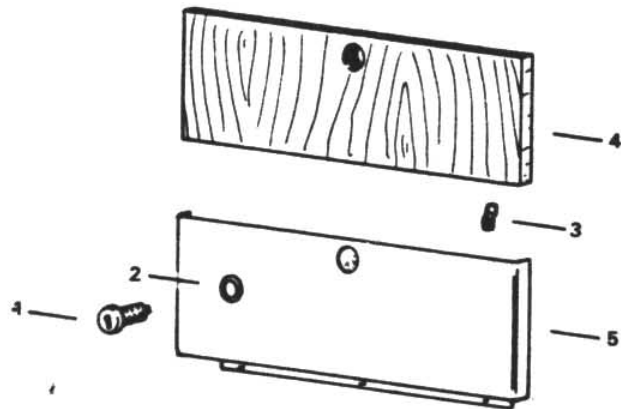


C 8258 Sportello posteriore ass. mod. lusso



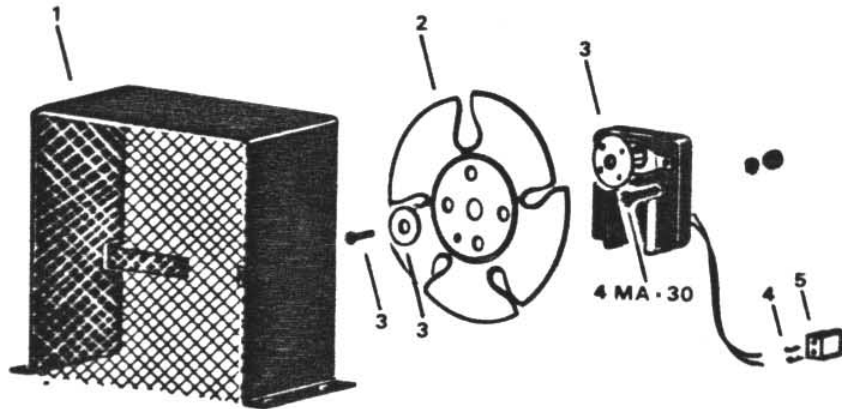
- | | | |
|---|--------|-------------------------------|
| 1 | FB 125 | Sportello posteriore |
| 2 | B 7153 | Serratura art. 5078 |
| 3 | A 4442 | Linguetta per serratura lunga |
| 4 | A 4436 | Rondella AW 1 a 4 denti |
| 5 | A 6308 | Squadretta a molla |

C 8259 Sportello cassetta monete ass.

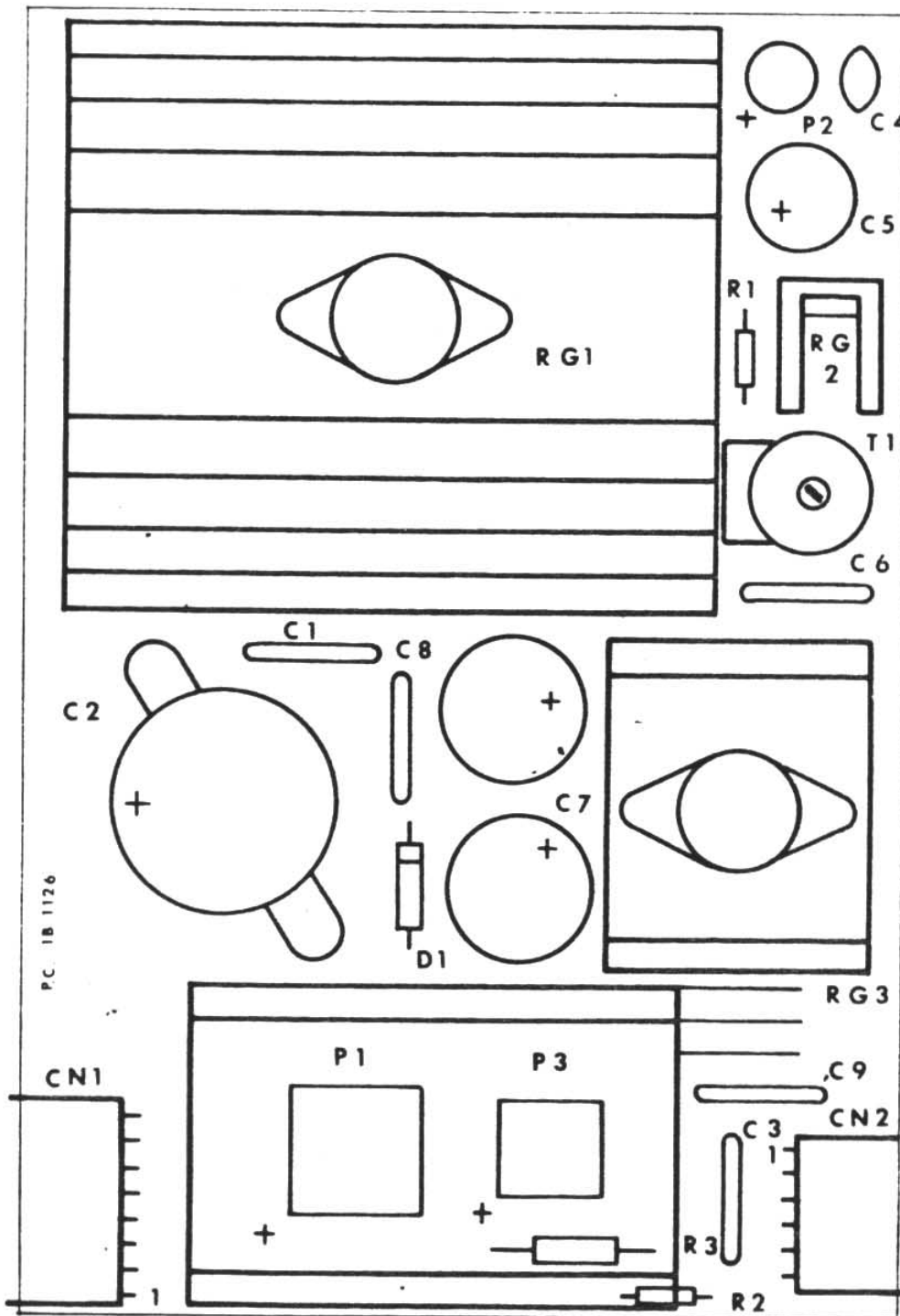


- | | |
|-------------------|---|
| 1 B 7153 | Serratura art. 5078 |
| 2 A 4435 | Rondella AW 3 concava |
| 3 A 5318 | Linguetta per serratura cassetta monete |
| 4 FB 121 | Sportello in legno per cassetta monete |
| 5 A 7377 + A 7069 | Sportello in acciaio con cerniera |

C 8260 Gruppo ventola ass.



- | | |
|-----------|------------------------------|
| 1 B 7235 | Supporto ventilatore |
| 2 AS 1066 | Ventola a 5 pale |
| 3 B 7240 | Motore per ventola assiale |
| 4 CE 1966 | Contatto AMP maschio |
| 5 CE 1808 | Connettore AMP 2 vie volante |



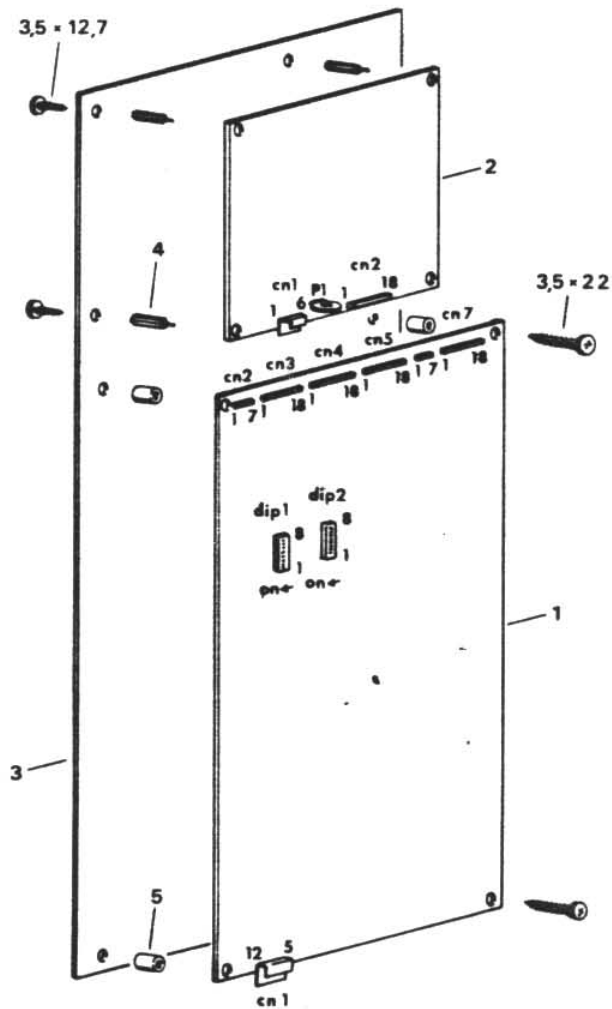
CEC 110 POWER board 1B1126

Component list POWER BOARD ASSEMBLY CEC 110

PC 1B 1126

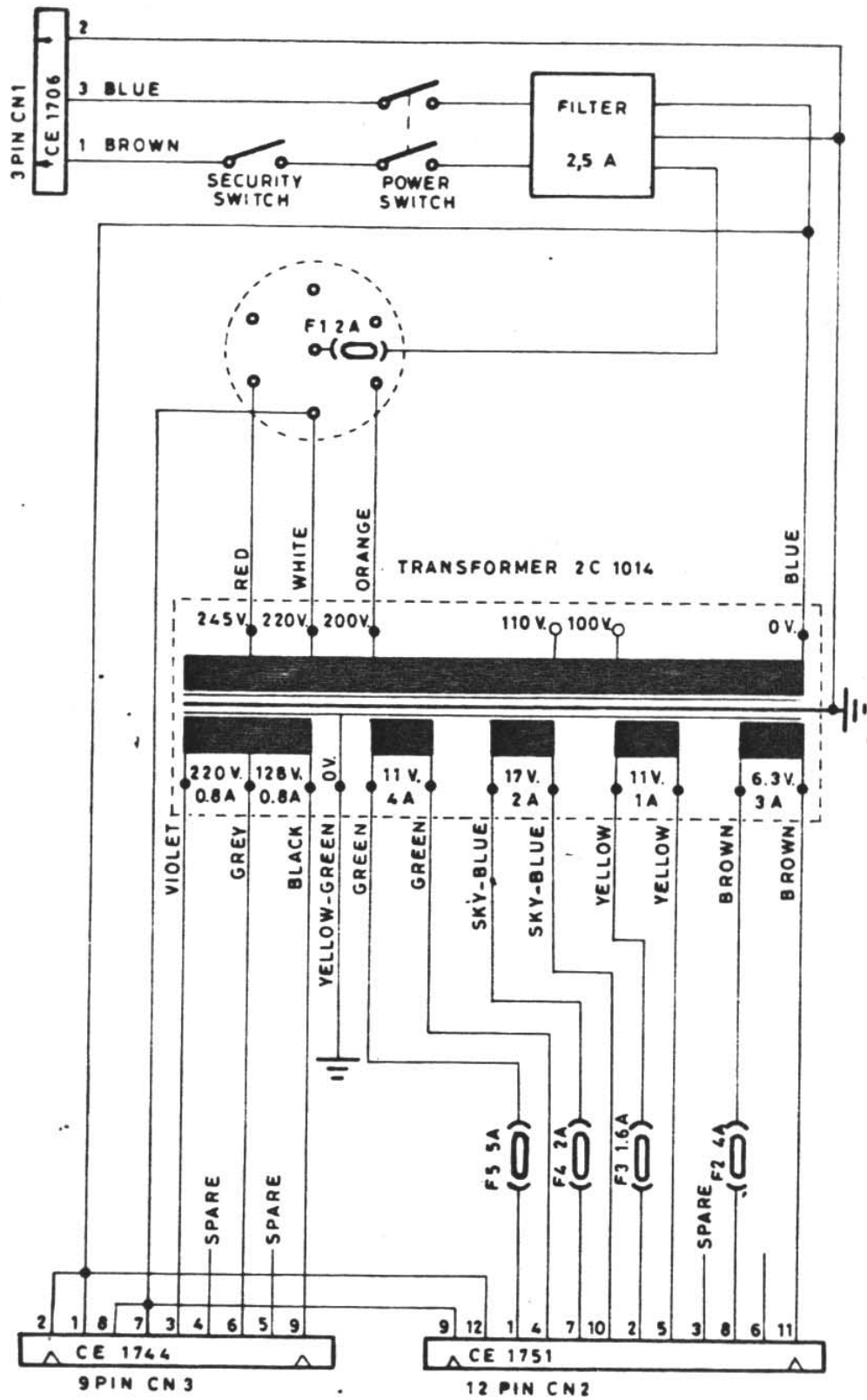
ITEM No	PART DESIGNATION	CODE PART No	DESCRIPTION	QUANTITY
1	PC 1	CE 2070	Printed Circuit 1B 1126	1
2	PC 1	CE 1405	50V. 10 AMP Rect.Brid.(KBPC 10-005)	1
3	P 2	CE 1233	50V. 1 AMP Rect.Brid.(W-005)	1
4	P 3	CE 1276	50V. 3 AMP Rect.Brid.(KBPC* 1-005)	1
5	RG 1	CE 1238	+5V. 5 AMP Voltage Regulator (MA 78H05 KC)	1
6	RG 2	CE 1648	-5V. 1 AMP Voltage Regulator (MA 7905 UC)	1
7	RG 3	CE 1688	+12V.1 AMP Voltage Regulator (MA 7812 KC)	1
8	D 1	CE 1299	1N 5400 Diode	1
9	CN 2	CE 1332	6 Pin Modu 1 Male Connector	1
10	CN 1	CE 1361	8 Pin Modu 1 Male Connector	1
11	HS 1	CE 1566	Heat Sink 16/75/2	1
12	HS 2	CE 1278	Heat Sink 41/100/B	1
13	HS 3	CE 1099	Heat Sink ML 26/50 TO-220	1
14	HS 4	CE 1529	Heat Sink 16/40/B	1
15	C 1-3-6-8-9	CE 1261	0.33 MF 50V. Polies.film Capac.	5
16	C 2	CE 1384	10.000MF 16V. Electr.Cap.Sin. Ended	1
17	C 4	CE 1005	0.1MF 50V. Ceramic Capacitor	1
18	C 5	CE 1026	1.000MF 25V. Elec.Cap.Sin.End.	1
19	C 7	CE 1579	2.200MF 25V. Elec.Cap.Sin.End.	2
20	R 1	CE 1170	1 KOHM 1/4W. 5% Carbon Resistor	1
21	T 1		47 OHM 1 Turn Vertical Trimmer (Commonly mounted 22 OHM 1/4W.5% Carbon Resistor)	1

C 8264 Gruppo schede «CATN MOUSE» ass.

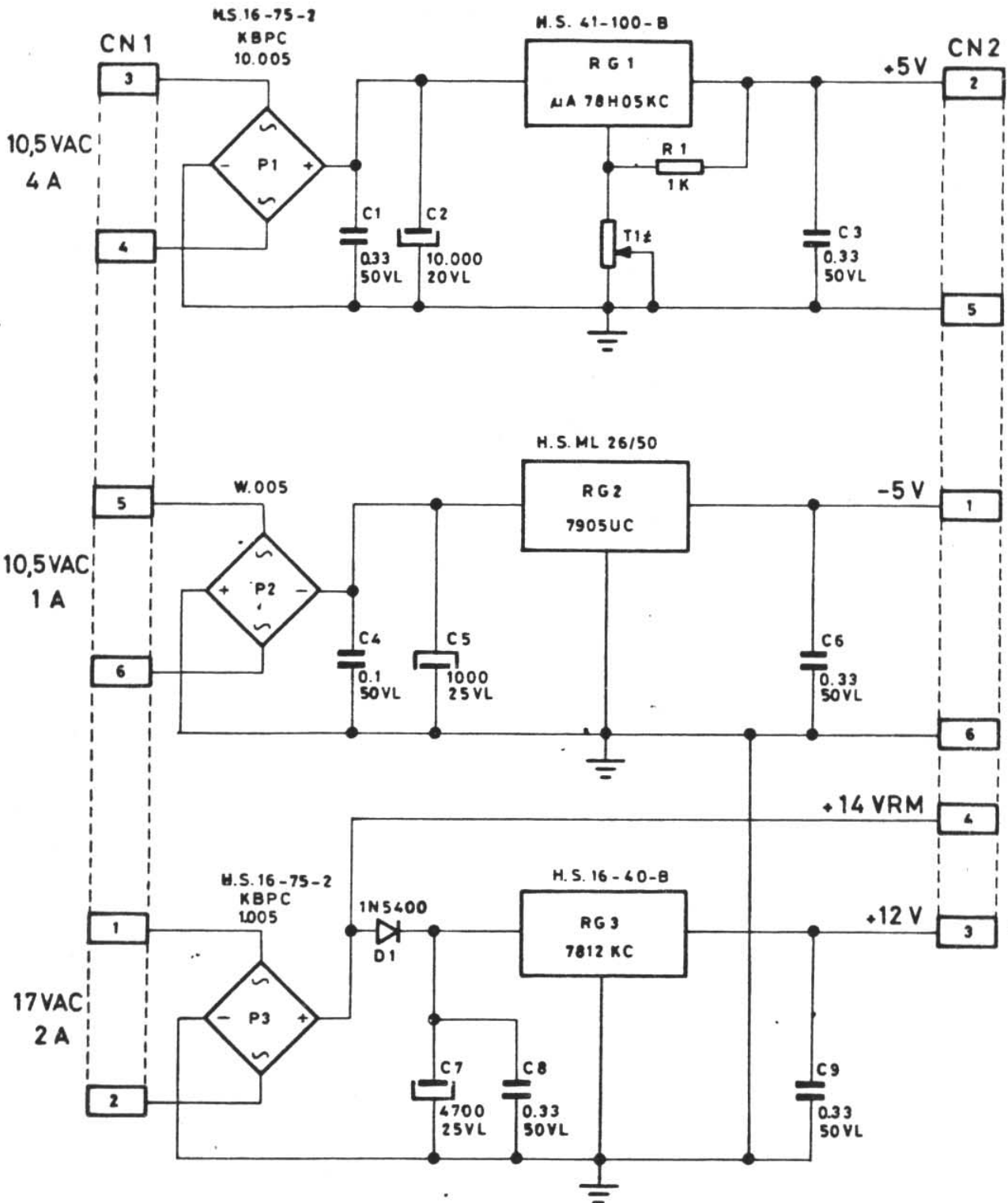


- | | |
|-----------|---|
| 1 CEC 222 | Scheda gioco «CATN MOUSE» ass. |
| 2 CEC 223 | Scheda audio «CATN MOUSE» ass. |
| 3 A 7477 | Piastra in alluminio supporto schede |
| 4 A 4542 | Distanziatore lungo per circuito stampato |
| 5 A 4544 | Distanziatore corto per circuito stampato |


**technical
parts**



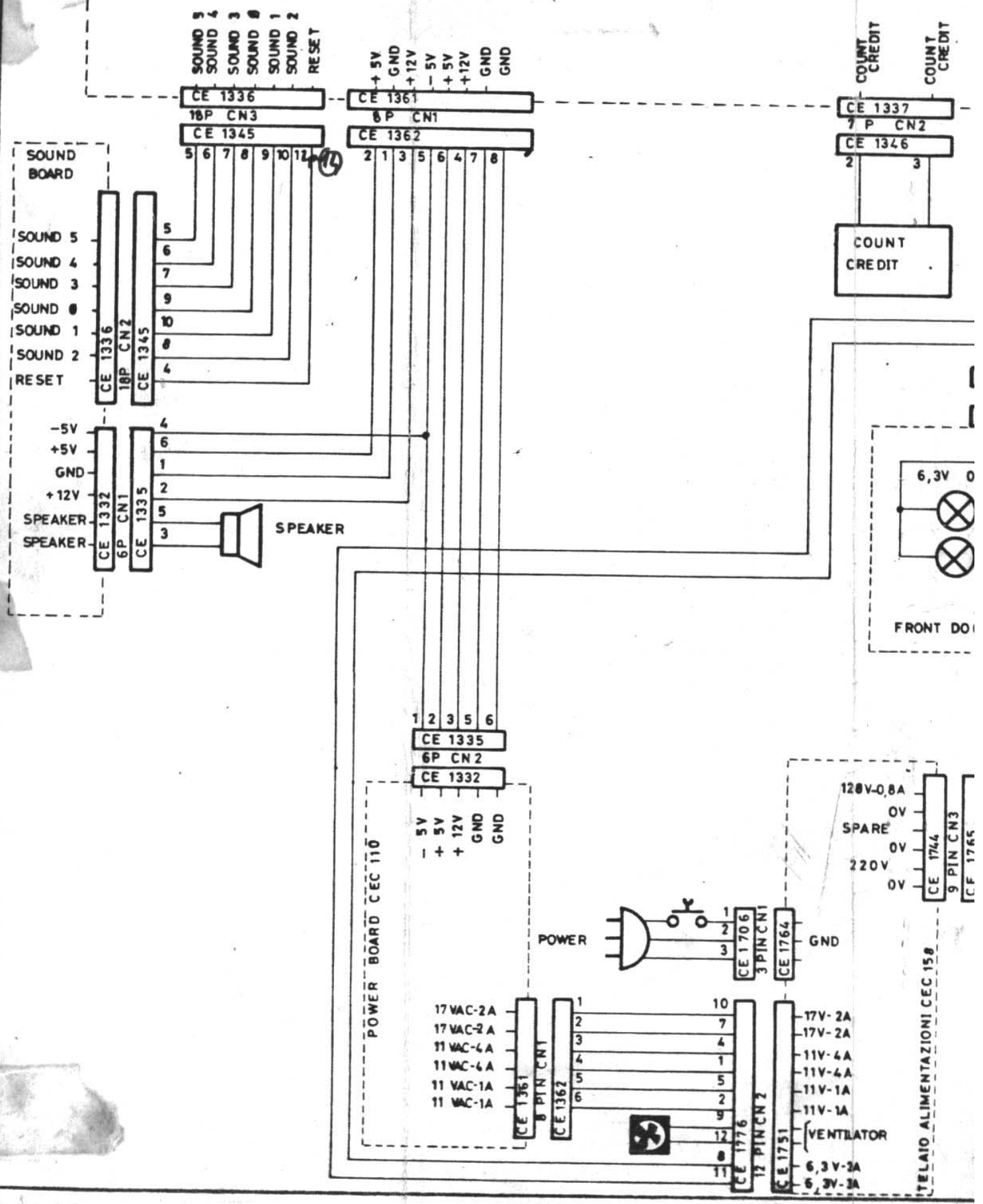
Telaio alimentazioni
CEC 158



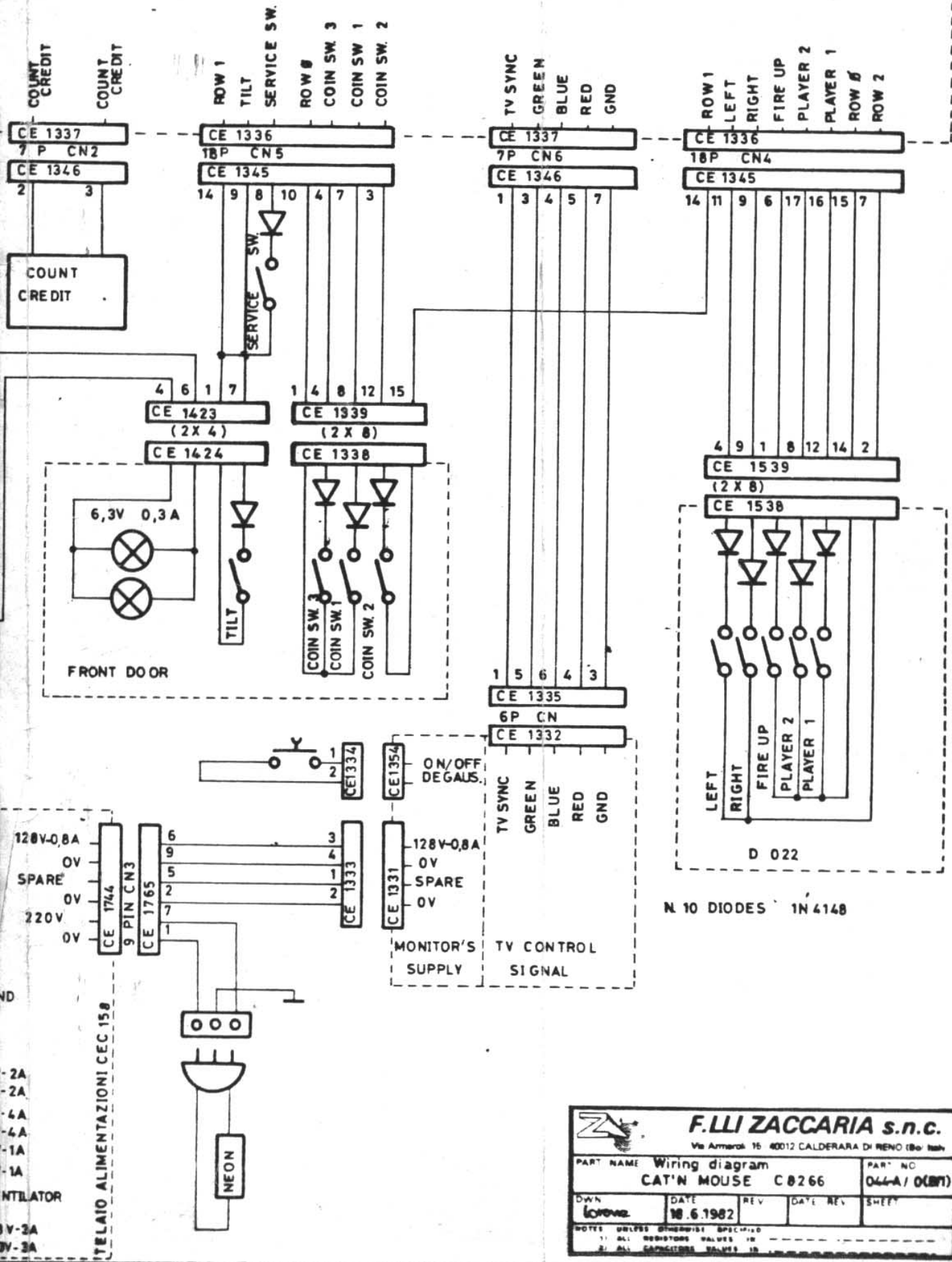
⚡: 47Δ TRIMMER or 22Δ 1/4W 5% RESISTOR

 F.LI ZACCARIA s.n.c. Via Amarofo, 16 - 40012 CALDERARA DI RENO (Bo) Italy			
PART NAME		PART NO.	
POWER BOARD 1B1126 (CEC 110)		1B1326-F	
OWN	DATE	REV.	DATE REV.
<i>A. R.</i>	30-3-84		
NOTES: UNLESS OTHERWISE SPECIFIED		SHEET	
1: ALL RESISTORS VALUES IN		- 1 -	
2: ALL CAPACITORS VALUES IN			

CPU BOARD



BOARD



N 10 DIODES 1N4148

F.LI ZACCARIA s.n.c.
 Via Amatori 16 40012 CALDERARA DI RENO (Bo) Italy

PART NAME		Wiring diagram		PART NO	
		CAT'N MOUSE C0266		044-A / 0(B7)	
OWN	DATE	REV	DATE REV	SHEET	
LOPOME	10.6.1982				

NOTES: UNLESS OTHERWISE SPECIFIED
 1) ALL RESISTORS VALUES IN
 2) ALL CAPACITORS VALUES IN